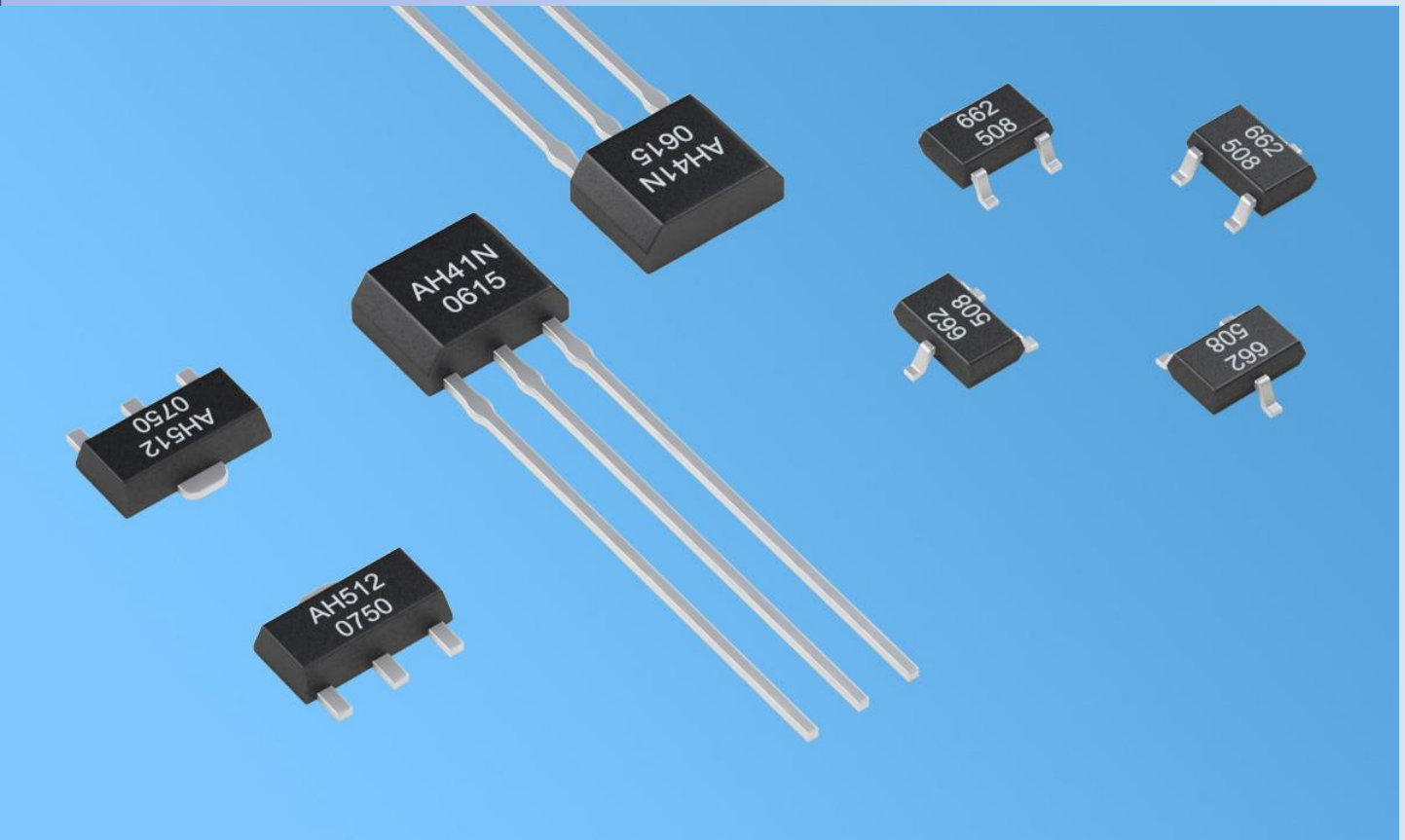


线性霍尔传感器 AH496B



上海源赋创盈



◆ 特点

额定工作电压 4.5 V ~ 10V;

工作温度范围 -40°C ~ 125°C;

轨到轨电压输出, 额定输出电流 6mA;

有多种封装形式和多种外包装可供选择;

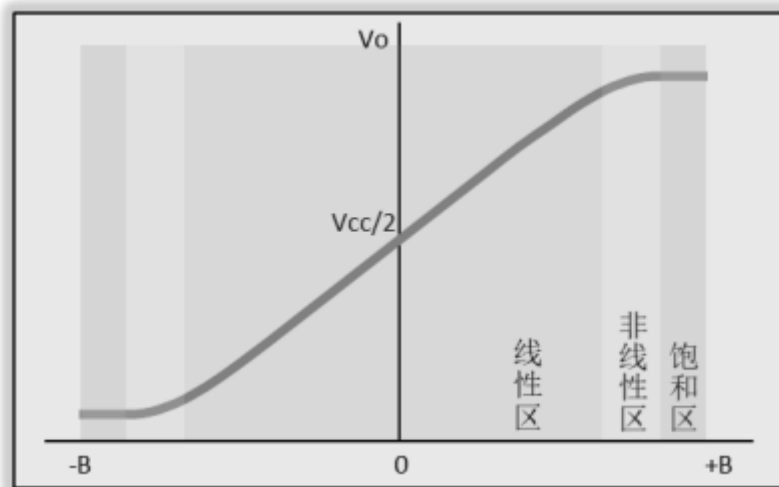
无机械触点、无电火花, 开关信号稳定, 无瞬间颤抖, 可靠性和安全性高;

产品符合欧盟 RoHS 指令 2011/65/ EU 和 REACH 法规 1907/2006/EU 的要求。



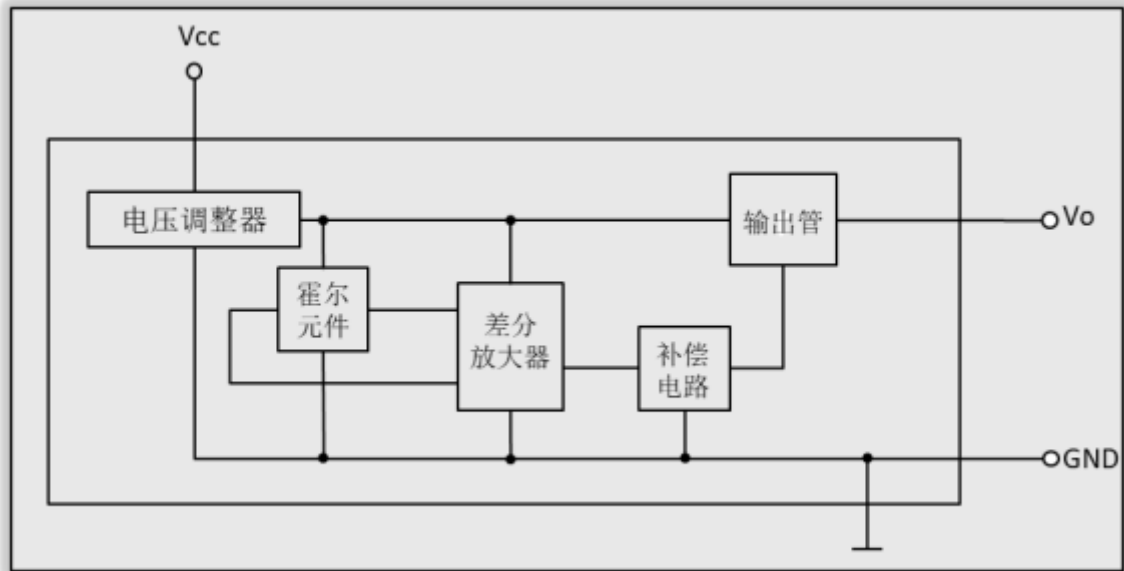
◆ 概述

传感器在磁感应强度增大过程中会经过线性区/非线性区/饱和区：无磁铁作用于传感器 ($B=0$) 时，传感器输出约为电源电压 V_{CC} 的一半 ($V_{CC}/2$)；当磁铁 N 极面对传感器标志面且逐渐靠近 ($B \rightarrow -\infty$) 时，传感器输出电压开始减小，到达饱和状态后电压不再随磁场增强而减小；当磁铁 S 极面对传感器标志面且逐渐靠近 ($B \rightarrow +\infty$) 时，传感器输出电压开始增大，到达饱和状态后电压不再随磁场增强而增大。线性霍尔传感器磁电转换特性曲线如图所示：





◆ 功能框图



AH496B 霍尔传感器是一种模拟信号输出的霍尔集成电路，输出电压随着磁场强弱而变化。传感器芯片内置有反向电压保护器、电压调整器、温度补偿电路、霍尔电压发生器、信号放大器等电路单元。性能优良的电压调整器和温度补偿电路，确保传感器在较宽的电压范围和温度范围内稳定地工作，反向电压保护电路避免了传感器受到反向电压的损伤。



◆极限参数

参数	符号	最小值	最大值	单位
贮存温度	T_s	-55	175	°C
电源电压	V_{CC}	4.0	10.0	V
磁感应强度	B	不限	不限	mT

◆静电等级

人体模式下, 静电耐压大于±6kV。



◆工作条件

参数	符号	最小值	最大值	单位
电源电压	V_{CC}	4.5	10	V
工作温度	T_A	-25	125	°C
输出电流	I_O	—	6	mA

◆电磁特性

参数	符号	测试条件	最小值	典型值	最大值	单位
静态电压	V_O	$V_{CC}=5V$	2.3	2.5	2.7	V
静态电压温漂	ΔV	$V_{CC}=5V, T_A=125^\circ C$	-15	0	15	mV
电源电流	I_{CC}	$V_{CC}=5V$	3	5	8	mA
灵敏度	S	$V_{CC}=5V, T_A=25^\circ C$	23	26	30	mV/mT
灵敏度温漂	T_C	工作温度范围之内, 与 $25^\circ C$ 的灵敏度进行比较	0.06	0.12	0.18	°C/%
线性区	L	-	-80	-	+80	mT

注 1: 磁场单位为毫特斯拉, 1mT (毫特斯拉) = 10GS (高斯)。

注 2: 磁场 S 极垂直指向产品正面印记时, 定义该磁场为 $B > 0$ 。

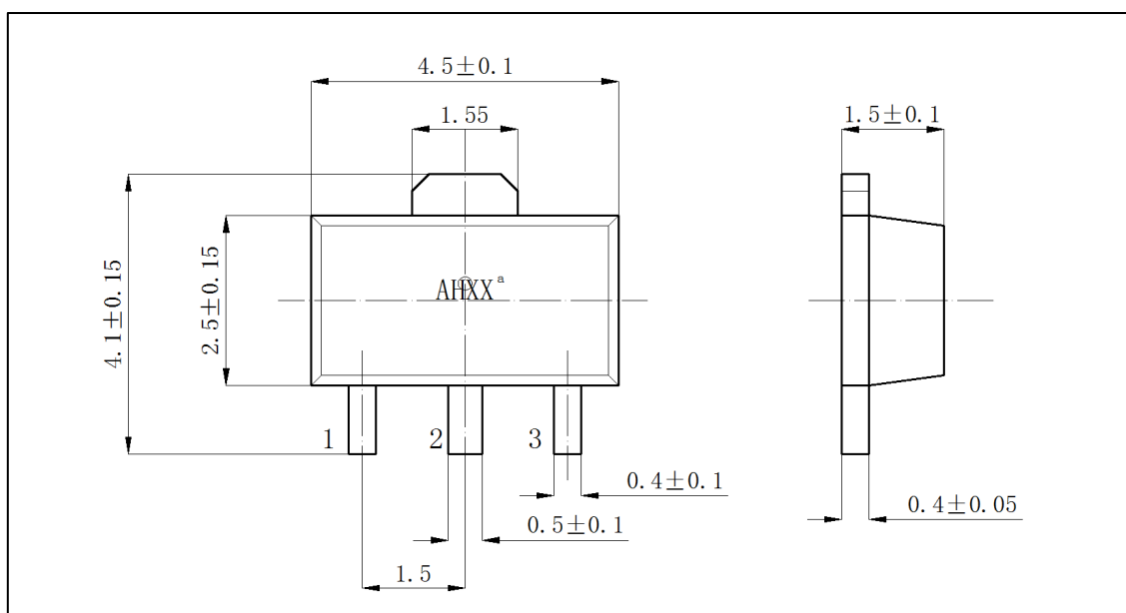


◆引脚说明

引脚	说明	符号
1 脚	电源	VCC
2 脚	地	GND
3 脚	输出	OUT

◆封装外形图

- SOT-89 封装图 (单位为毫米)





- TO-92UA/TO-92S 封装图 (单位为毫米)

