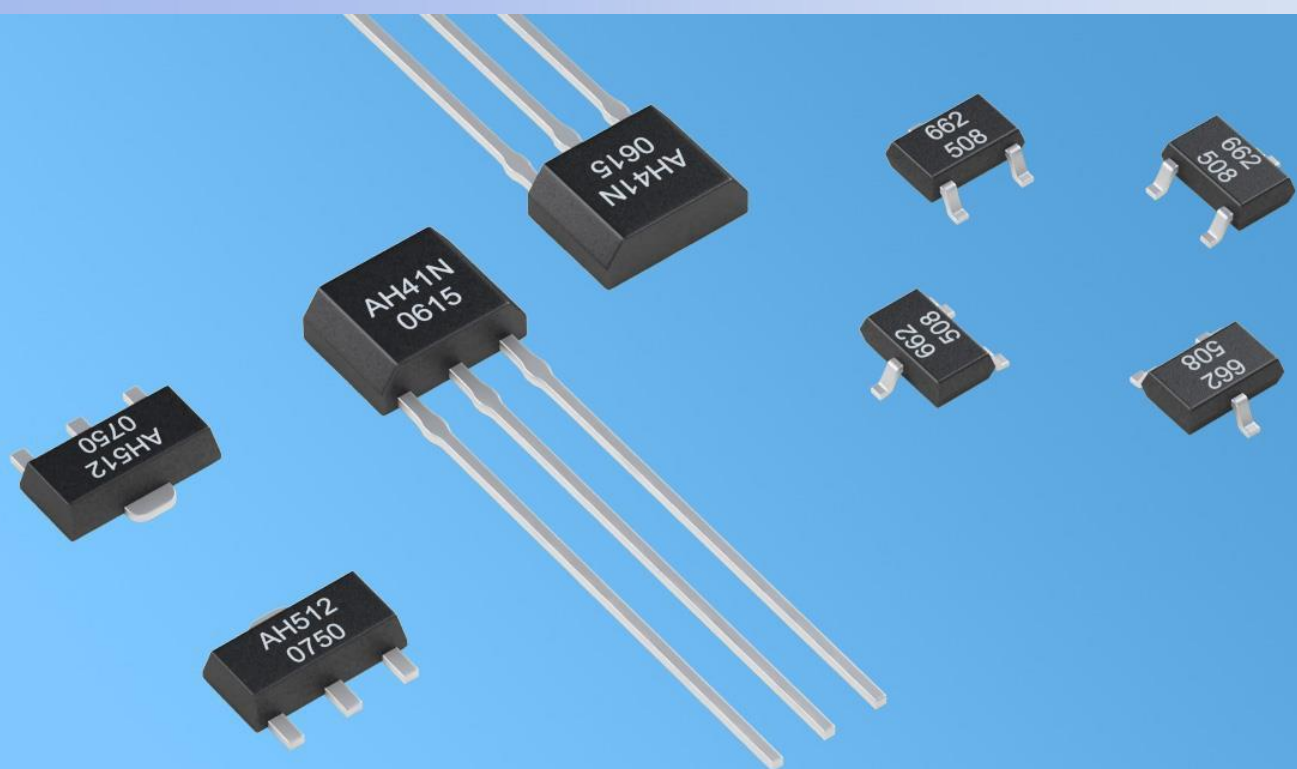


# 锁定型霍尔传感器 AH3060



上海源赋创盈



## ◆ 特点

额定工作电压 4.5 V ~ 24 V , 极限电压低至 3.5 V ;

工作温度范围 -55°C ~ 150°C ;

额定输出 ( 沉 ) 电流 25 mA , 最大输出 ( 沉 ) 电流 50 mA ;

开关响应时间约 1μs , 工作频率 DC ~ 100 kHz ;

工作点和释放点温度漂移小 ;

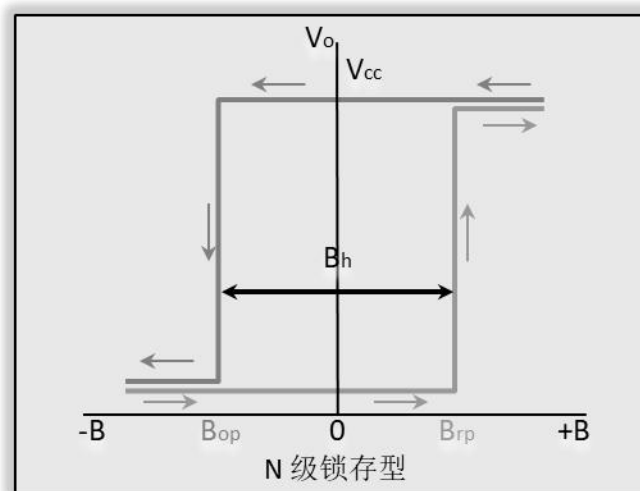
无机械触点、无电火花 , 开关信号稳定 , 无瞬间颤抖 , 可靠性和安全性高 ;

产品符合欧盟 RoHS 指令 2011/65/ EU 和 REACH 法规 1907/2006/EU 的要求。



### ◆ 概述

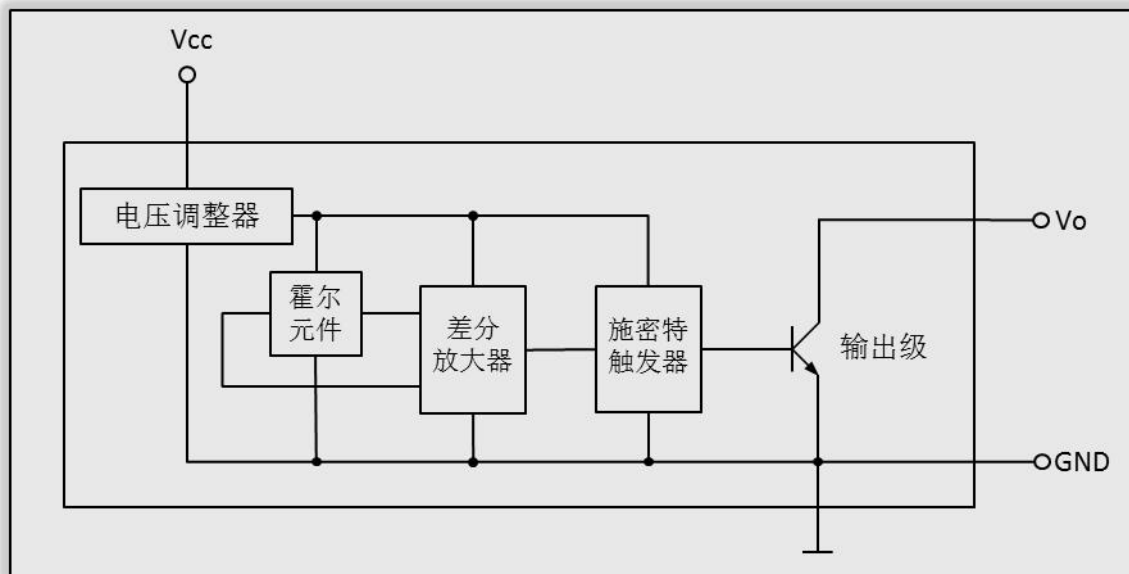
磁铁 N 极面对传感器标志面且接近传感器时 ( $|B| \geq |B_{op}|$ ), 传感器输出低电平; 磁铁 S 极面对传感器标志面且接近传感器时 ( $|B| \geq |B_{rp}|$ ), 传感器输出高电平。磁铁远离传感器时 ( $B=0$ ), 传感器输出状态被锁存保持不变。为了改变输出状态, 必须施加相反极性的磁场。AH3060 磁电转换特性曲线如图所示:



简单的来说, AH3060 的工作磁场与通常的霍尔传感器相比是磁场极性相反。



◆ 功能框图



AH3060 霍尔传感器是一种以双磁极激励的单端数字输出霍尔集成电路，输出信号具有锁存功能。传感器芯片内置有反向电压保护器、电压调整器、温度补偿电路、霍尔电压发生器、信号放大器、史密特触发器和集电极开路输出驱动器等电路单元。性能优良的电压调整器和温度补偿电路，确保传感器在较宽的电压范围和温度范围内稳定地工作，反向电压保护电路避免了传感器受到反向电压的损伤。



◆极限参数

参数	符号	最小值	最大值	单位
贮存温度	$T_s$	-55	175	°C
电源电压	$V_{CC}$	3.5	28	V
输出截止电压	$V_O$ ( off )	—	25	V
磁感应强度	$B$	不限	不限	mT
输出电流	$I_O$	—	50	mA

◆静电等级

人体模式下，静电耐压大于±6kV。



◆工作条件

参数	符号	最小值	最大值	单位
电源电压	$V_{CC}$	4.5	24	V
工作温度	$T_a$	-55	150	°C
输出电流	$I_o$	—	8	mA

◆电特性

参数	符号	测试条件	典型值	最大值	单位
输出低电平	$V_{OL}$	$V_{CC1}=4.5, V_{CC2}=24V,$ $I_o=25mA, B \geq B_{OP}$	0.2	0.4	V
输出高电平	$V_{OH}$	$V_{CC1}=4.5, V_{CC2}=24V,$ $I_o=25mA, B \leq B_{RP}$	23.5	24	V
输出漏电流	$I_{OH}$	$V_{CC2}=24V, V_{CC1}$ 开路	0.1	10	$\mu A$
电源电流	$I_{CC}$	$V_{CC1}=24V, V_o$ 开路	3.5	8	mA
输出上升沿时	$t_R$	$V_{CC1}=V_{CC2}=12V,$	125	150	ns
输出下降沿时	$t_F$	$R_L=1.2k\Omega, C_L=20pF$	60	80	ns



◆磁参数

实验条件:  $V_{CC1} = V_{CC2} = 24V$ ,  $I_O = 50mA$

参 数	符号	最小值	典型值	最大值
工作点	$B_{OP}$	-8	-4.5	-
释放点	$B_{RP}$	-	4.5	8
回差	$B_H$	-	9	11
工作点-释放点	$B_{OP} - B_{RP}$			

注 1: 单位为毫特斯拉, 1mT (毫特斯拉) = 10Gs (高斯)。

注 2: AH3060 的触发磁场以 N 极为准 (详见第一页磁电转换特性曲线图)。

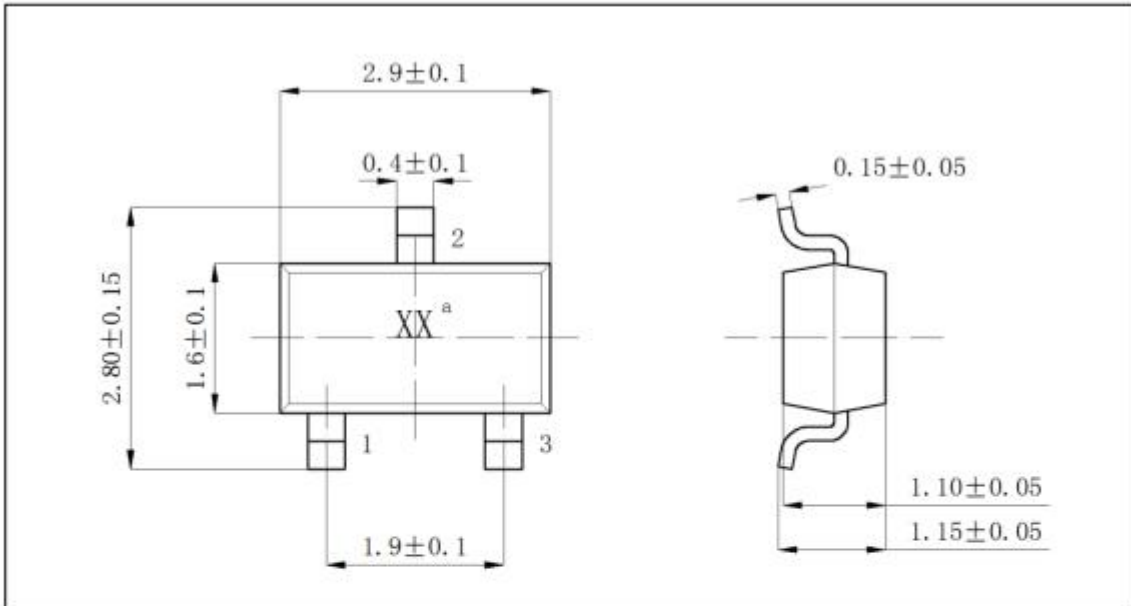
◆引脚说明

引脚	说明	符号
1 脚	电源	VCC
2 脚	地	GND
3 脚	输出	OUT

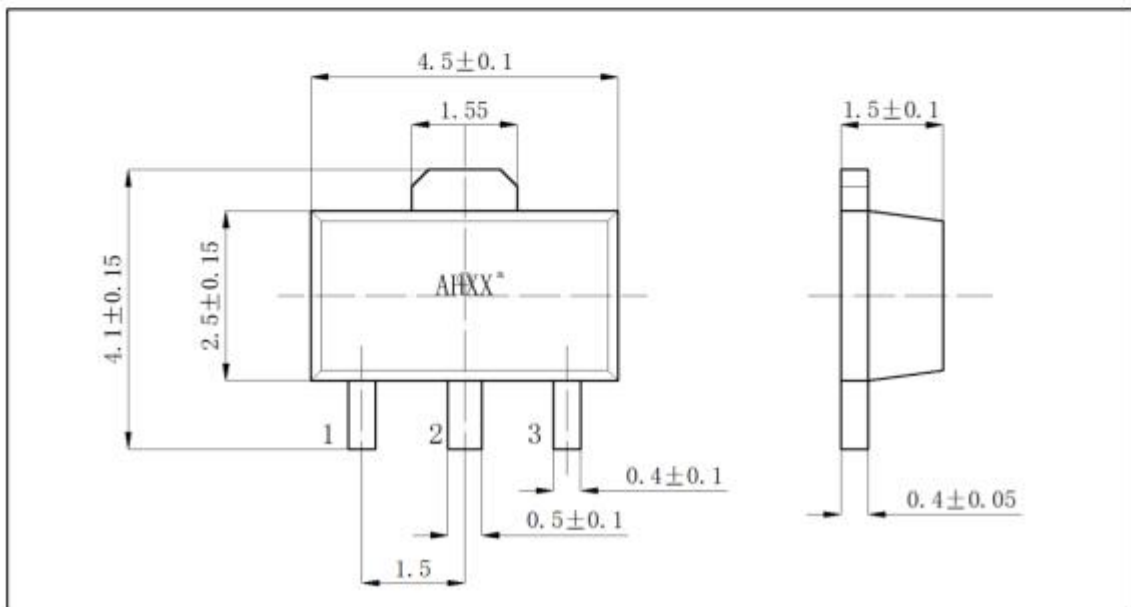


◆封装外形图

- SOT23-3L 封装图 (单位为毫米)



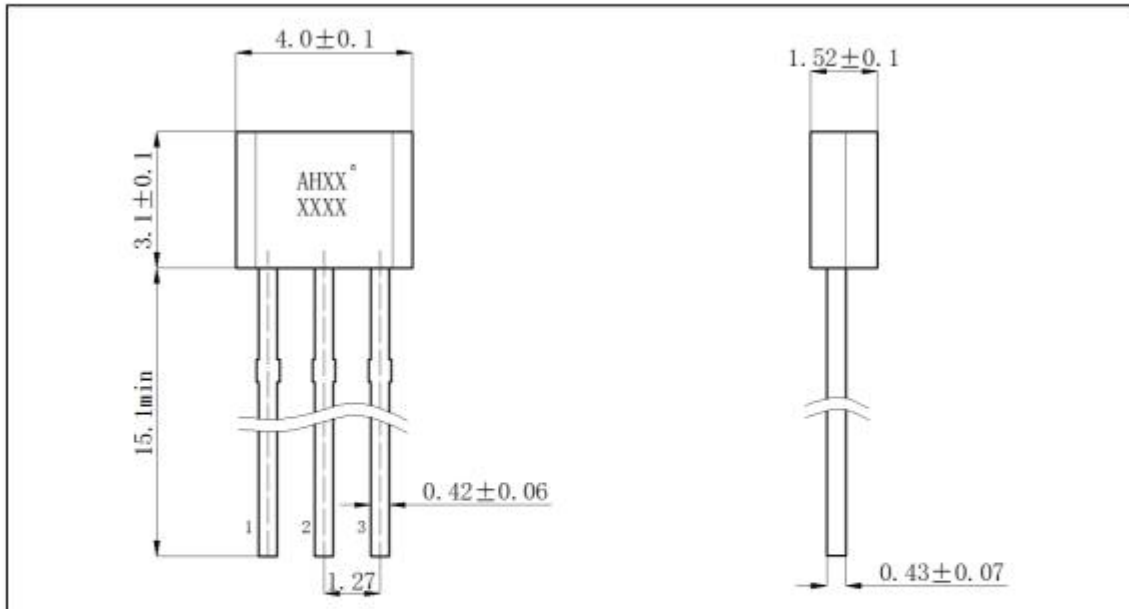
- SOT-89 封装图 (单位为毫米)







● TO-92UA/TO-92S 封装图 (单位为毫米)



注：封装外形图中，引脚 1 为 Vcc，引脚 2 为 GND，引脚 3 为输出端。

● 印记

印记 XX 或 AHXX 表示简称的产品型号。