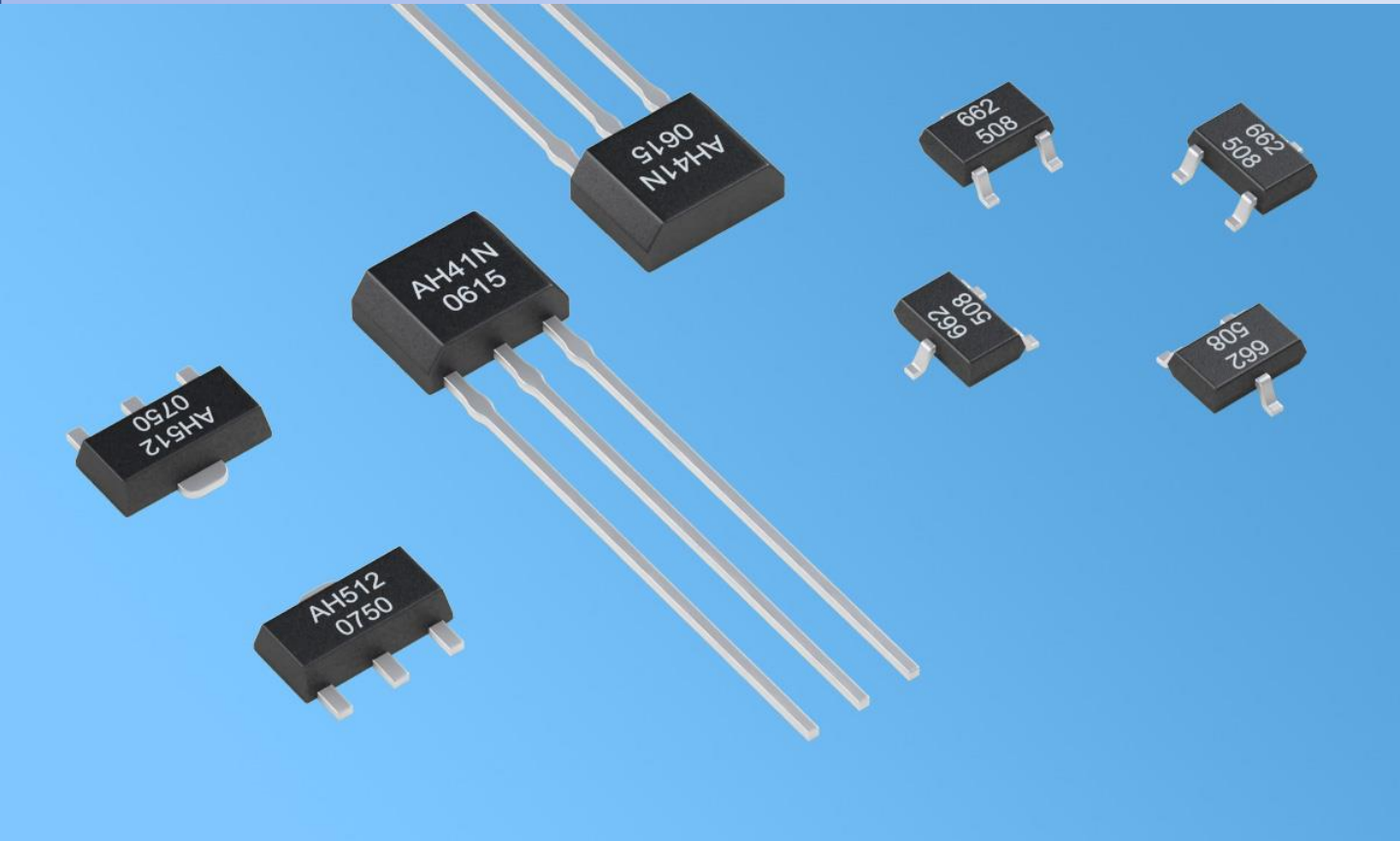


单极型霍尔传感器 AH3134



上海源赋创盈



◆ 特点

额定工作电压 4.5 V ~ 24 V, 极限电压低至 3.0 V;

工作温度范围 -40°C ~ 150°C;

额定输出 (沉) 电流 25 mA, 最大输出 (沉) 电流 50 mA;

开关响应时间约 1 μ s, 工作频率 DC ~ 100 kHz;

工作点和释放点温度漂移小;

有多种封装形式和多种外包装可供选择;

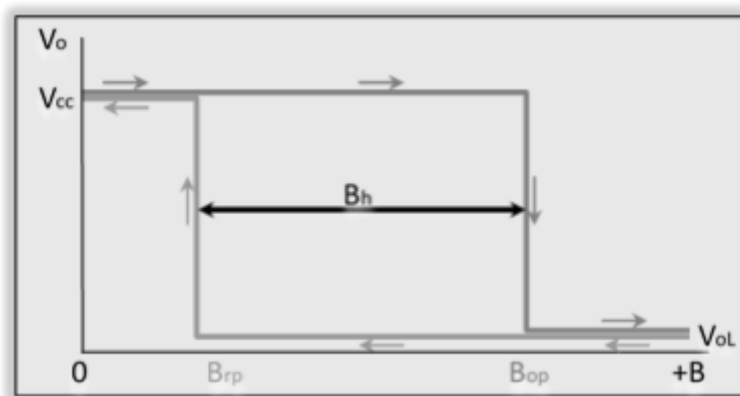
无机械触点、无电火花, 开关信号稳定, 无瞬间颤抖, 可靠性和安全性高;

产品符合欧盟 RoHS 指令 2011/65/ EU 和 REACH 法规 1907/2006/EU 的要求。



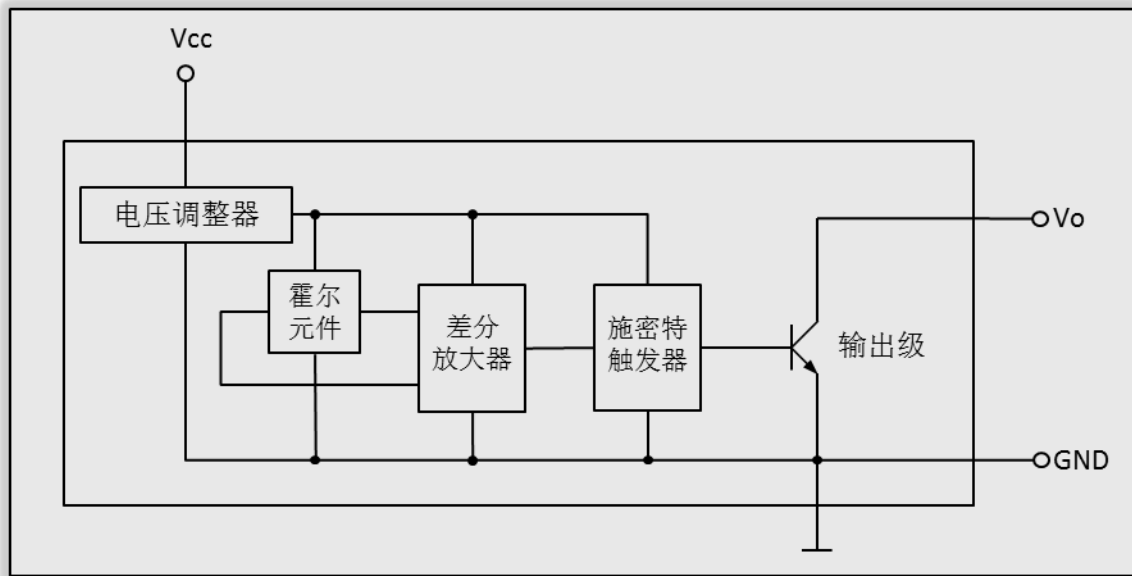
◆ 概述

磁铁 S 极面对传感器标志面且接近传感器时 ($B \geq B_{OP}$)，传感器输出低电平；磁铁远离传感器时 ($B \leq B_{RP}$)，传感器输出高电平。磁铁 N 极面对传感器标志面时，传感器没有响应。稳定的回差 ($B_H = B_{OP} - B_{RP}$) 确保传感器开关状态稳定。传感器磁电转换特性曲线如图所示：





◆ 功能框图



AH3134 霍尔传感器是一种以单磁极激励的单端数字输出霍尔集成电路。传感器芯片内置有反向电压保护器、电压调整器、温度补偿电路、霍尔电压发生器、信号放大器、史密特触发器和集电极开路输出驱动器等电路单元。性能优良的电压调整器和温度补偿电路，确保传感器在较宽的电压范围和温度范围内稳定地工作，反向电压保护电路避免了传感器受到反向电压的损伤。



◆极限参数

| 参数 | 符号 | 最小值 | 最大值 | 单位 |
|--------|-------------|-----|-----|----|
| 贮存温度 | T_s | -55 | 175 | °C |
| 电源电压 | V_{CC} | 3.5 | 28 | V |
| 输出截止电压 | V_o (off) | — | 25 | V |
| 磁感应强度 | B | 不限 | 不限 | mT |
| 输出电流 | I_o | — | 50 | mA |

◆静电等级

人体模式下，静电耐压大于±6kV。



◆工作条件

| 参数 | 符号 | 最小值 | 最大值 | 单位 |
|------|----------|-----|-----|----|
| 电源电压 | V_{CC} | 4.5 | 24 | V |
| 工作温度 | T_a | -40 | 150 | °C |
| 输出电流 | I_o | — | 50 | mA |

◆电特性

| 参数 | 符号 | 测试条件 | 典型值 | 最大值 | 单位 |
|---------|----------|--|--------------|----------|---------|
| 输出低电平 | V_{OL} | $V_{CC}=4.5\sim 24V,$ $I_o=25mA, B \geq B_{OP}$ | 0.2 | 0.4 | V |
| 输出高电平 | V_{OH} | $V_{CC}=4.5\sim 24V,$ $I_o=25mA, B \leq B_{RP}$ | $V_{CC}-0.5$ | V_{CC} | V |
| 输出漏电流 | I_{OH} | V_{CC} 开路, $V_o=24V$ | 0.1 | 10 | μA |
| 电源电流 | I_{CC} | $V_{CC}=24V, V_o$ 开路 | 3.5 | 8 | mA |
| 输出上升沿时间 | t_R | $V_{CC}=12V,$ | 125 | 150 | ns |
| 输出下降沿时间 | t_F | $R_L=1.2k\Omega, C_L=20pF$ | 60 | 80 | ns |



◆磁参数

实验条件: $V_{CC}=24V$, $I_O = 50mA$

| 参 数 | 符号 | 最小值 | 典型值 | 最大值 |
|-----------------|----------------------------|-----|-----|-----|
| 工作点 | B_{OP} | — | 8 | 12 |
| 释放点 | B_{RP} | 2 | 4 | — |
| 回差 工作点-释放点 | B_H $B_{OP}-B_{RP}$ | — | 4 | 6 |

注 1: 单位为毫特斯拉, $1mT$ (毫特斯拉) = $10GS$ (高斯) 。

注 2: 磁场 S 极垂直指向产品正面印记时, 定义该磁场为 $B > 0$ 。

注 3: SOT23 的触发磁场相反, 为 N 极对正产品印章面时, 电路输出信号为低电平 。

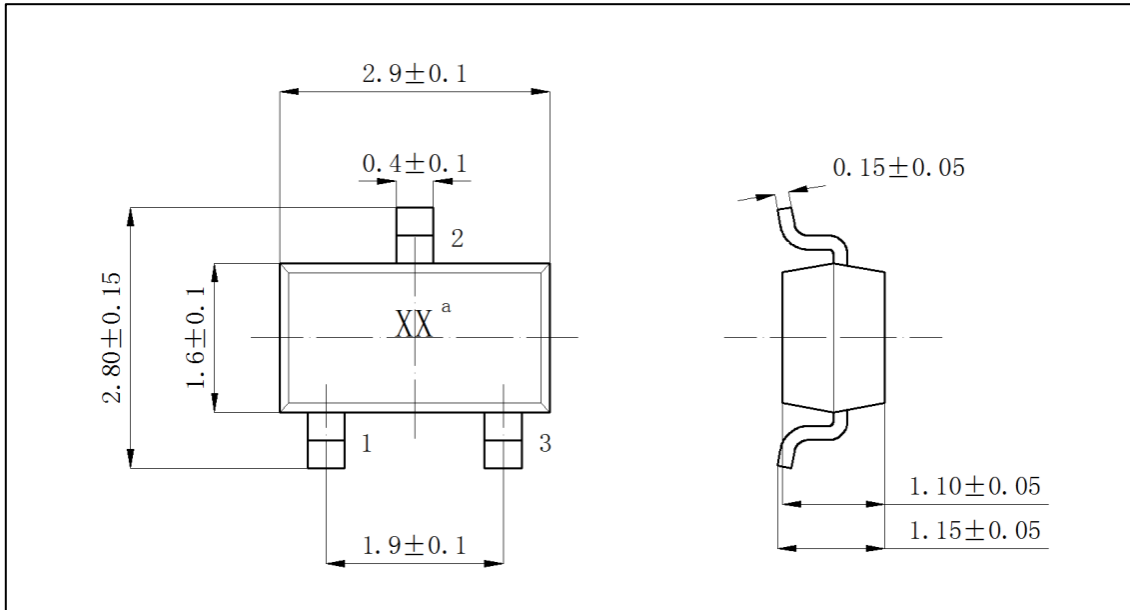
◆引脚说明

| 引脚 | 说明 | 符号 |
|-----|----|-----|
| 1 脚 | 电源 | VCC |
| 2 脚 | 地 | GND |
| 3 脚 | 输出 | OUT |

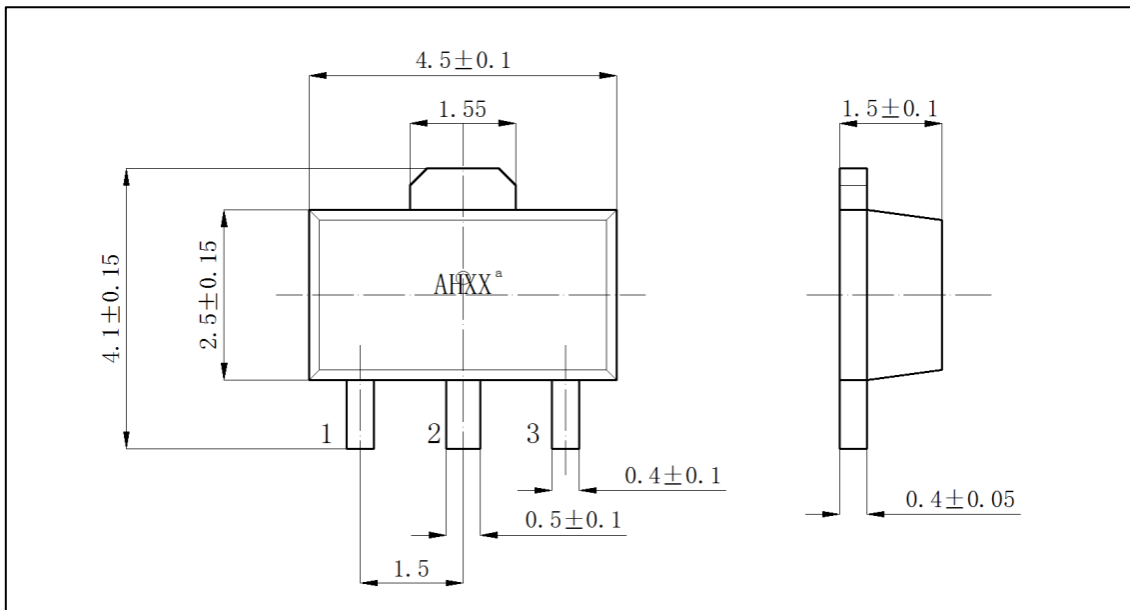


◆封装外形图

- SOT23-3L (M型) 封装图 (单位为毫米)



- SOT89-3L (S型) 封装图 (单位为毫米)





单极型霍尔传感器 AH3134

- TO-92UA/TO-92S (UA 型) 封装图 (单位为毫米)

