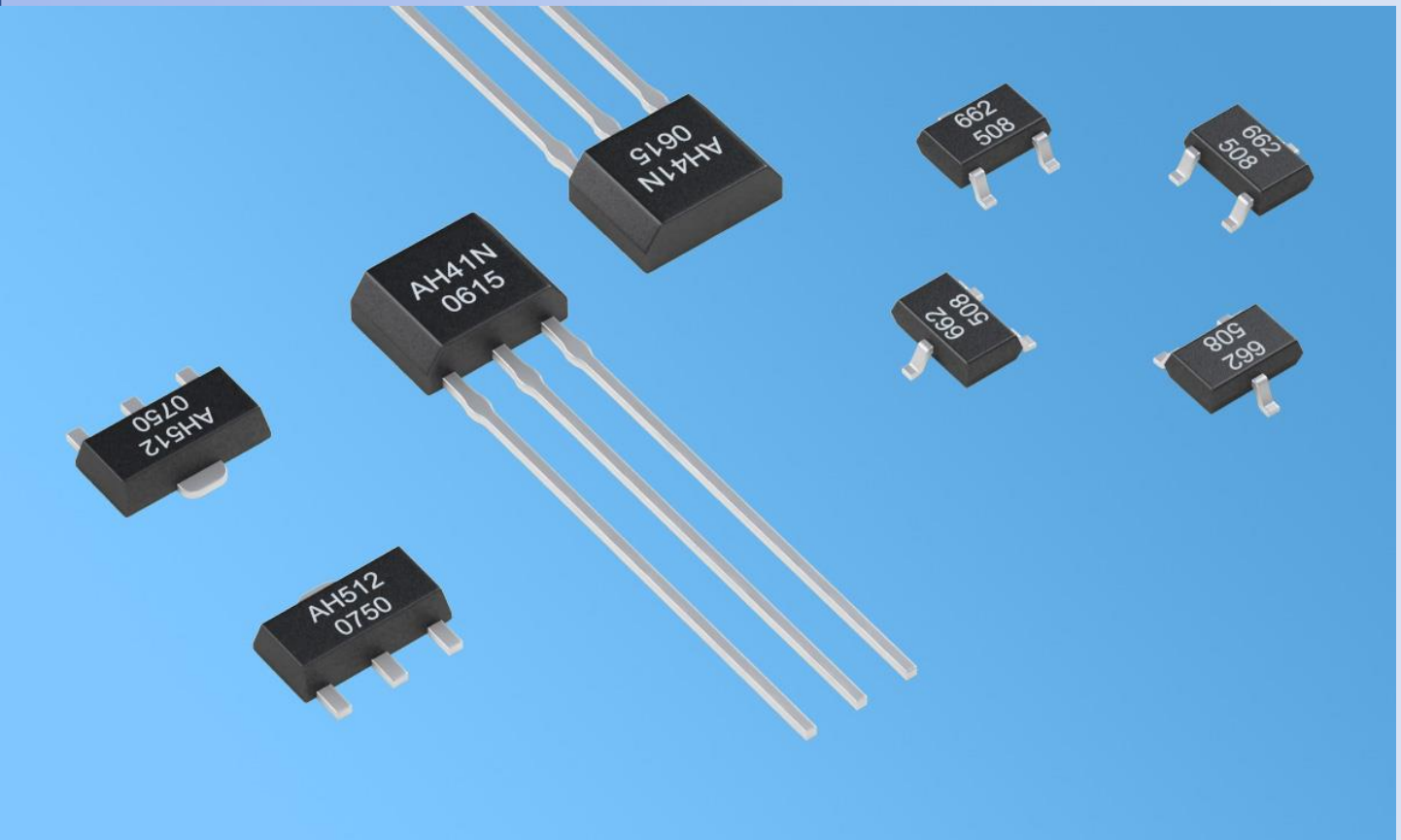


单极型霍尔传感器 AH3621



上海源赋创盈



◆ 特点

额定工作电压 3.5 V ~ 24 V, 极限电压低至 3.0 V;

工作温度范围 -40°C ~ 150°C;

额定输出 (沉) 电流 25 mA, 最大输出 (沉) 电流 30 mA;

开关响应时间约 1 μ s, 工作频率 DC ~ 100 kHz;

工作点和释放点温度漂移小;

有多种封装形式和多种外包装可供选择;

无机械触点、无电火花, 开关信号稳定, 无瞬间颤抖, 可靠性和安全性高;

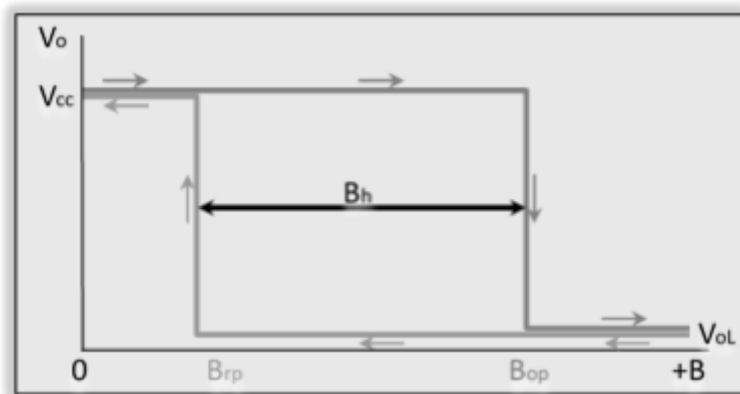
产品符合欧盟 RoHS 指令 2011/65/ EU 和 REACH 法规 1907/2006/EU 的要求。



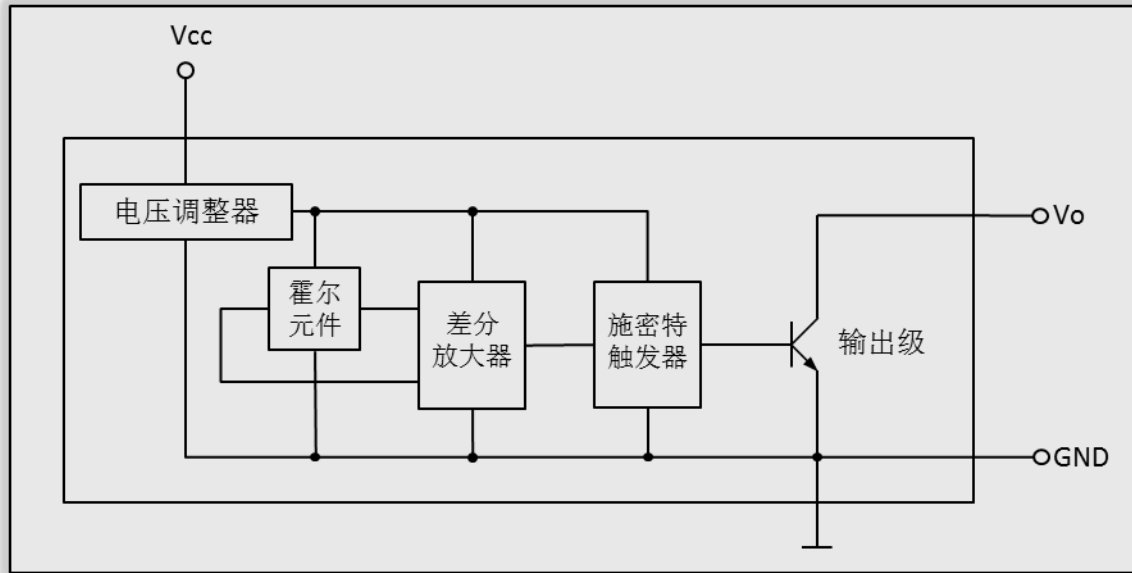


◆ 概述

磁铁 S 极面对传感器标志面且接近传感器时 ($B \geq B_{OP}$)，传感器输出低电平；磁铁远离传感器时 ($B \leq B_{RP}$)，传感器输出高电平。磁铁 N 极面对传感器标志面时，传感器没有响应。稳定的回差 ($B_H = B_{OP} - B_{RP}$) 确保传感器开关状态稳定。传感器磁电转换特性曲线如图所示：



◆ 功能框图



AH3621 霍尔传感器是一种以单磁极激励的单端数字输出霍尔集成电路。传感器芯片内置有反向电压保护器、电压调整器、温度补偿电路、霍尔电压发生器、信号放大器、史密特触发器和集电极开路输出驱动器等电路单元。性能优良的电压调整器和温度补偿电路，确保传感器在较宽的电压范围和温度范围内稳定地工作，反向电压保护电路避免了传感器受到反向电压的损伤。



◆极限参数

参数	符号	最小值	最大值	单位
贮存温度	T_s	-55	175	°C
电源电压	V_{CC}	3.5	28	V
输出截止电压	V_o (off)	—	25	V
磁感应强度	B	不限	不限	mT
输出电流	I_o	—	30	mA

◆静电等级

人体模式下，静电耐压大于±6kV。



◆工作条件

参数	符号	最小值	最大值	单位
电源电压	V_{CC}	3.5	24	V
工作温度	T_a	-40	150	°C
输出电流	I_o	—	20	mA

◆电特性

参数	符号	测试条件	典型值	最大值	单位
输出低电平	V_{OL}	$V_{CC}=4.5\sim 24V,$ $I_o=25mA, B \geq B_{OP}$	0.2	0.4	V
输出高电平	V_{OH}	$V_{CC}=4.5\sim 24V,$ $I_o=25mA, B \leq B_{RP}$	$V_{CC}-0.5$	V_{CC}	V
输出漏电流	I_{OH}	V_{CC} 开路, $V_o=24V$	0.1	10	μA
电源电流	I_{CC}	$V_{CC}=24V, V_o$ 开路	3.5	8	mA
输出上升沿时间	t_R	$V_{CC}=12V,$	125	150	ns
输出下降沿时间	t_F	$R_L=1.2k\Omega, C_L=20pF$	60	80	ns



单极型霍尔传感器 AH3621

◆磁参数

实验条件: $V_{CC}=24V$, $I_O = 20mA$

参数	符号	最小值	典型值	最大值
工作点	B_{OP}	—	10	15
释放点	B_{RP}	2	6	—
回差 工作点-释放点	B_H $B_{OP}-B_{RP}$	—	4	8

注 1: 单位为毫特斯拉, $1mT$ (毫特斯拉) = $10GS$ (高斯) 。

注 2: 磁场 S 极垂直指向产品正面印记时, 定义该磁场为 $B > 0$ 。

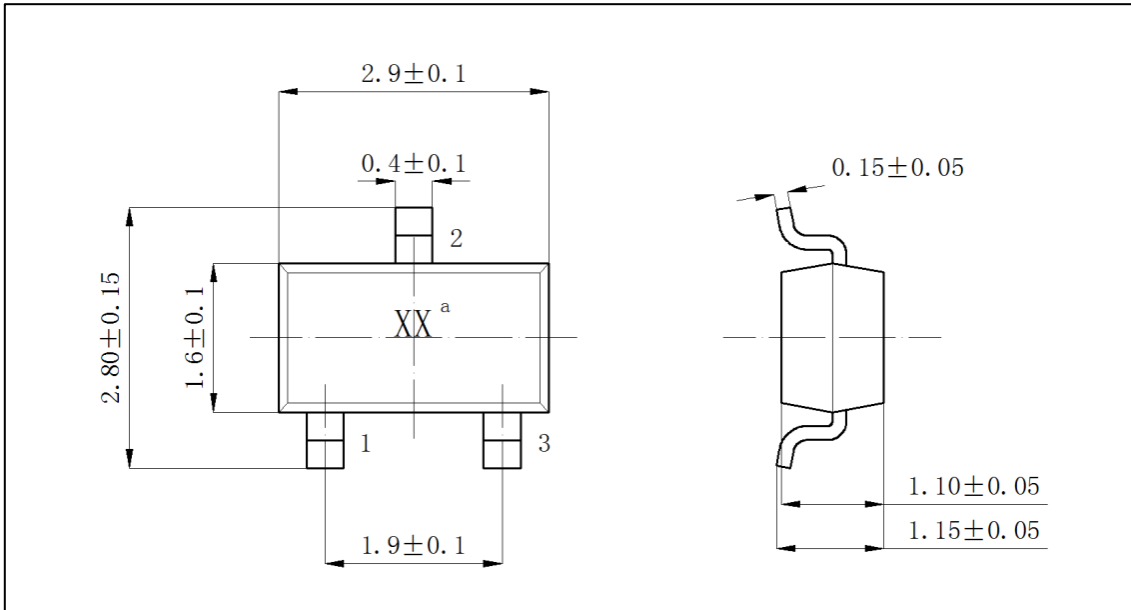
◆引脚说明

引脚	说明	符号
1 脚	电源	VCC
2 脚	输出	OUT
3 脚	地	GND

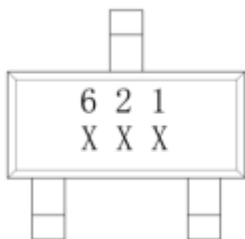


◆封装外形图

- SOT23-3L (M型) 封装图 (单位为毫米)



◆印章说明



AH3621 霍尔传感器印章为两行格式:

首行: 621.....产品型号;

尾行: XXX.....生产批号。